

国際環境工学部
情報システム工学科
総合問題

【注 意】

1. 試験開始の合図があるまで、この問題冊子の中を見てはいけません。
2. 試験時間は10時00分から12時00分までの120分、配点は60点です。
(配点の内訳：第1問20点・第2問10点・第3問30点)
3. この問題冊子は、表紙以外に10ページあり、解答用紙は3枚あります。
4. 試験中に問題冊子の印刷不鮮明、ページの落丁・乱丁および解答用紙の汚れ等に気付いた場合は、手を挙げて監督者に知らせてください。
5. 解答用紙には、解答箇所以外に受験番号記入欄（各解答用紙2箇所）、氏名記入欄（各解答用紙1箇所）があるので、受験番号と氏名を正しく記入してください。正しく記入されていない場合には、採点できないことがありますので、十分注意してください。
6. 解答はすべて指定した解答用紙に記入してください。
7. 解答用紙を持ち出してはいけません。持ち出した場合、試験をすべて無効とします。
8. 問題冊子の余白等は適宜利用してよいが、どのページも切り離してはいけません。
9. 試験終了後、問題冊子は持ち帰ってください。

第1問 (数学)

以下の問いの空欄に入れるのに適する数式または数値を解答箇所に記せ。なお、証明や説明は必要としない。

問1 1から50までの番号が1つずつかかれた50枚のカードがある。この中から1枚のカードを引くとき、引いたカードの番号が4の倍数である確率は であり、番号が4の倍数または5の倍数である確率は であり、番号が4の倍数でも5の倍数でもない確率は である。

問2 関数 $y = ax^2 - 6ax + b$ ($2 \leq x \leq 5$) の最大値が10で、最小値が2であるとき、定数 a の値は であり、定数 b の値は である。ただし、 $a > 0$ とする。

問3 数列 $\{a_n\}$ の初項から第 n 項までの和 $\{S_n\}$ が $S_n = 2a_n + 3n$ で与えられるとき、 a_1 は であり、 a_n を n の式で表すと である。

問4 数式 $P(x)$ を $x^2 + 5x + 6$ で割ると4余り、 $x^2 - 1$ で割ると $3x + 5$ 余るとき、 $x^2 + 2x - 3$ で割ると余りは である。

問5 $\sin \theta - \cos \theta = \frac{2}{5}$ のとき、 $\sin \theta + \cos \theta$ は であり、 $\sin^3 \theta - \cos^3 \theta$ は である。

(計算用余白)

第2問 (数学)

関数 $f(x) = x^3 - 3x + 2$ について以下の問いに答えよ。答えを導く過程を記すこと。

問1 関数 $y = f(x)$ の極値を求め、そのグラフを描け。

問2 曲線 $y = f(x)$ と x 軸で囲まれた図形の面積を求めよ。

問3 曲線 $y = f(x)$ に点 $\left(\frac{7}{9}, 0\right)$ から引けるすべての接線について、接点の x 座標を求めよ。

(計算用余白)

第3問 (物理)

問1 図1に示すように、水平面上の点Oから水平方向距離 s [m] の点Qの鉛直上方で高さ h [m] の位置にある点Pに向かって小物体Aを投げ出すと同時に、点Pから小物体Bを静かに離して自由落下させたところ、小物体Aと小物体Bが空中で衝突した。小物体Aの初速度の大きさを v_0 [m/s]、その方向と水平面とのなす角を θ [rad] とする。重力加速度の大きさを g [m/s²]、空気抵抗を無視するとき、以下の文章の空欄に入れるのに適する数式を解答箇所に記入せよ。ただし、解答に使用できる記号は、 g 、 h 、 s 、 v_0 とする。また、解答用紙には答えのみを記入し、答えの導出過程は記入しないこと。

- (1) 小物体Aを投げ出してから、小物体Aが小物体Bと衝突するまでの時間は、 [s] である。このとき、小物体Aの点Qからの高さは [m] である。
- (2) 小物体Aと小物体Bを空中で衝突させるためには、小物体Aの初速度の大きさは $v_0 >$ [m/s] とする必要がある。
- (3) 小物体Aの速度の向きが水平面と平行な状態で小物体Bと衝突するとき、 $v_0 =$ [m/s] である。このときの小物体Aの点Qからの高さは [m] である。

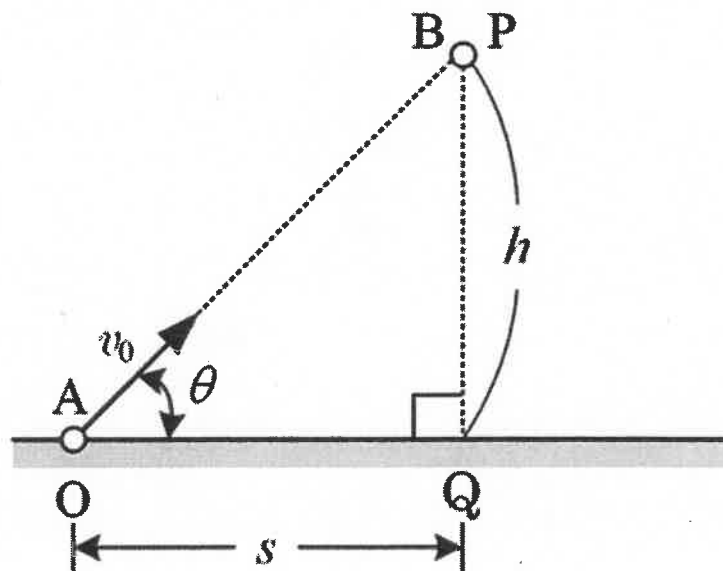


図1

(計 算 用 余 白)

問2 なめらかに動くピストンの付いた円筒容器内に単原子分子の理想気体 1 mol を閉じ込めて、内部の気体の圧力 p [Pa] と体積 V [m³] を、図2に示すように、状態 $A \rightarrow B \rightarrow C \rightarrow D \rightarrow A$ と変化させた。状態 A から状態 B は定圧変化、状態 B から状態 C は等温変化、状態 C から状態 D は定積変化、状態 D から状態 A は断熱変化である。また、状態 A, B, C および D の絶対温度をそれぞれ T_1 [K], T_2 [K], T_2 [K], T_3 [K], 気体定数を R [J/(mol·K)] とするとき、以下の文章の空欄に入れるのに適する数式または数値を解答箇所に記入せよ。ただし、解答に使用できる記号は、 R, T_1, T_2, T_3 とする。また、解答用紙には答えのみを記入し、答えの導出過程は記入しないこと。

- (1) 状態 A から状態 B の過程で、気体に外部から加えられる熱量は [J], 気体がピストンにする仕事は [J] である。
- (2) 状態 B から状態 C の過程で、気体の内部エネルギーの増加量は [J] である。
- (3) 状態 C から状態 D の過程で、気体が外部に放出する熱量は [J] である。
- (4) 状態 D から状態 A の過程で、ピストンが気体にする仕事は [J] である。

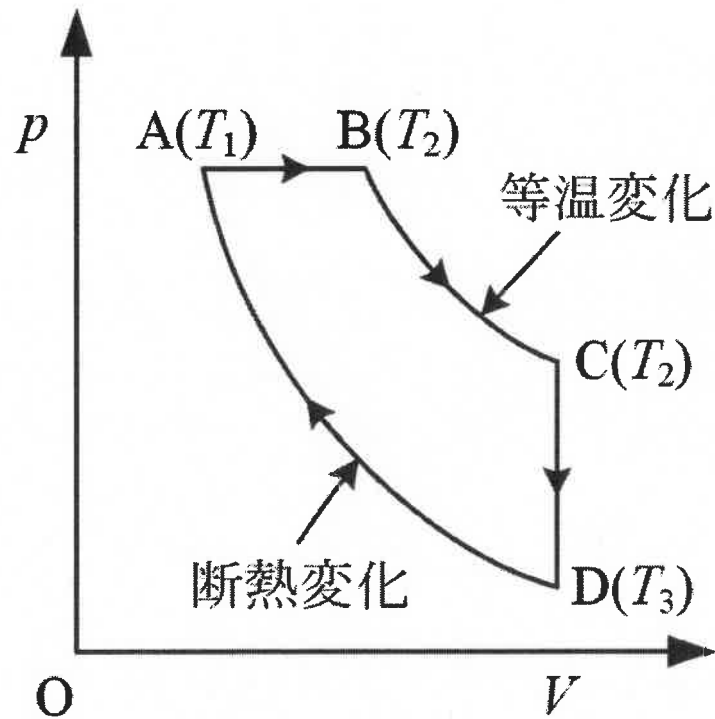


図2

(計 算 用 余 白)

問3 以下の文章の空欄に入れるのに適する数値を解答箇所に記入せよ。解答用紙には答えのみを記入し、答えの導出過程は記入しないこと。

内部抵抗を無視できる起電力 12 V の電池 E 、抵抗値 $10\ \Omega$ の抵抗 R_1 、抵抗値 $20\ \Omega$ の抵抗 R_2 、抵抗値 $30\ \Omega$ の抵抗 R_3 、電気容量 $10\ \mu\text{F}$ のコンデンサー C 、2つのスイッチ S_1 と S_2 を図3のように接続した。最初、2つのスイッチは開いており、コンデンサーには電荷はたくわえられていない。

- (1) スイッチ S_1 を開いたまま、スイッチ S_2 を閉じて十分な時間が経過したときに抵抗 R_2 を流れる電流の大きさは A で、コンデンサー C の両端に加わる電圧は V である。
- (2) (1)の後、スイッチ S_1 を閉じて十分な時間が経過したときに抵抗 R_1 を流れる電流の大きさは A で、抵抗 R_1 にかかる電圧は V である。また、このときコンデンサー C の両端に加わる電圧は V である。
- (3) (2)の後、スイッチ S_2 を開く。このとき以降、抵抗 R_1 と R_2 で発生する熱量の総和は、 J である。

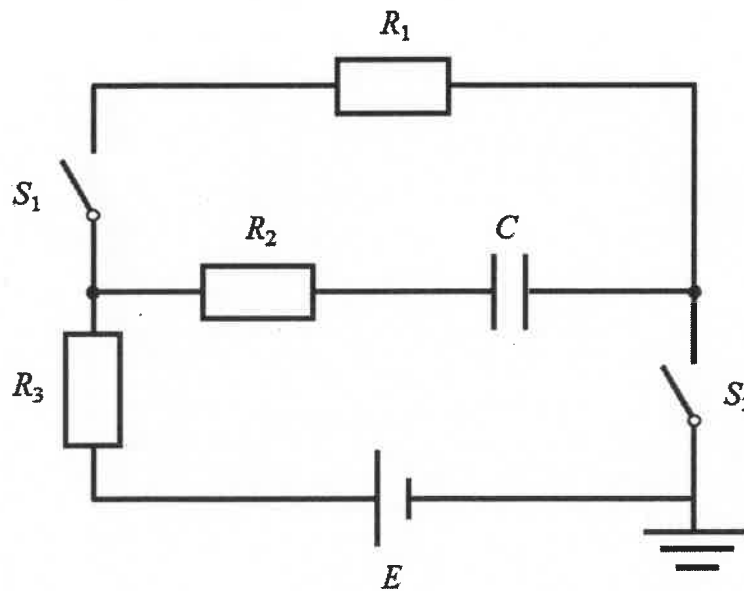


図3

(計 算 用 余 白)